



Аккумуляторный балансир S2-2V используется для группы батарей, соединенных последовательно.

При работе группы аккумуляторных батарей подключенных последовательно, напряжение аккумуляторов может различаться между собой, из-за незначительной разницы в химическом составе батарей и температуры каждого элемента.

Даже незначительная разница по напряжениям может привести к разбалансировке аккумуляторных батарей работающих в одной группе. Разница напряжения будет увеличиваться при повторном цикле заряд/разряд. При этом часть батарей работающих в группе будет перезаряжаться, другая часть группы будет не дозаряжать, что приведёт к преждевременному выходу из строя аккумуляторных батарей.

Применение аккумуляторного балансира позволит обеспечить одинаковое значение напряжения на каждой из аккумуляторных батарей как в момент, когда батареи заряжаются, так и в момент разряда аккумуляторной группы.

Balancer	Устройство для выравнивания напряжения
Battery	1 цепочка аккумуляторных батарей (АКБ)

Ограничение емкости АКБ	Нет ограничения
Ограничение по количеству АКБ	От 2-х – и без ограничения Выравнивание по меньшей мере 2-х АКБ
Ограничения по типу АКБ	Только для СКА
Рабочее напряжение	1,8-5В (2В для кислотных и литиевых АКБ)
Потребление энергии	<50 мВт на 1 цепочку
Метод выравнивания	Передача энергии и динамический
Разность напряжений против уравнивающего тока	300мВ-1А; 1В-3А
Разность напряжений после использования выравнивателя	<10мВ <30мВ (свинцово-кислотный 12В-ый АКБ)
Эффективность при уравнительном токе в 1А	>94%
Рабочая температура	-40- +80°C
Температура хранения	-40- +100°C
Ограничения по применению системы управления АКБ	Может работать с системой управления АКБ или независимо

Схема подключения

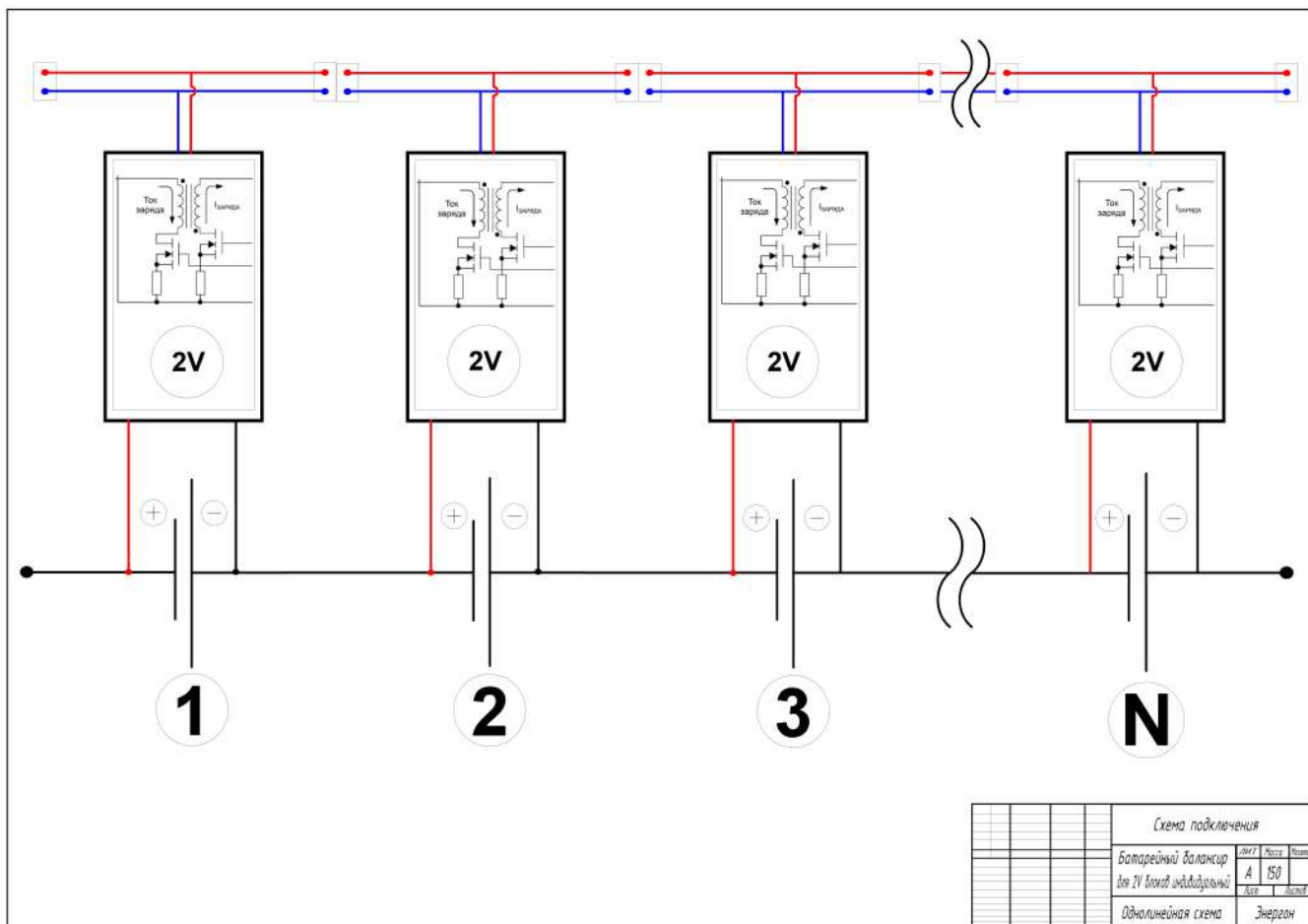


Схема подключения			
Батарейный балансир	модель	Россия	Изготовитель
для 2V блоков индивидуальной	А	150	
Однолинейная схема	Энергон		