

AVR SLIM 5000RW — Стабилизаторы серии SLIM отличается удобным конструктивом и улучшенными техническими характеристиками

- За счет плоского тороидального трансформатора корпус стабилизатора имеет минимальную толщину для удобного размещения на вертикальной поверхности.
- Стабилизатор, благодаря увеличенному количеству ступеней регулирования, эффективно выравнивает напряжение электросети в широком диапазоне (от 100 В до 260 В).
- При изменении напряжения сети микропроцессорное управление и алгоритм переключений увеличивают скорость реакции и обеспечивают защиту нагрузки.
- Функция «ZeroCross» выполняет переключение ступеней в момент протекания нулевого тока через реле.
- Стабилизатор оснащен функцией задержки включения для защиты компрессоров, холодильников, систем кондиционирования и других устройств.
- Встроенный байпас (в моделях от 3кВА) для удобства обслуживания.
- Ножки на нижней части корпуса для напольного размещения.
- ЖК-дисплей с индикацией входного\выходного напряжения, уровня нагрузки и аварийных ситуаций.
- Система управления вентилятором для предотвращения перегрева внутренних компонентов.



ТИП ТЕХНОЛОГИИ

- Релейный

СФЕРЫ ПРИМЕНЕНИЯ

- Климатическое оборудование
- Бытовая техника
- Автоматика
- Насосное оборудование
- Отопительная техника
- Каскад котлов

ОСОБЕННОСТИ И ПРЕИМУЩЕСТВА

- Широкий диапазон
- Микропроцессорное управление
- ZeroCross
- Плоский корпус
- Задержка включения
- Байпас
- ЖК-дисплей
- Система управления вентилятором

ЗАВИСИМОСТЬ МОЩНОСТИ ОТ ВХОДНОГО НАПРЯЖЕНИЯ

Входное напряжение, В	100	110	120	130	140	150	160	170	180	190	200	210	220	230	240	250	260
Фактическая мощность нагрузки, % (от номин. выходной мощности)	35	39	42	46	49	53	56	60	68	76	84	92	100	100	100	100	100

ХАРАКТЕРИСТИКИ

Номинальная полная мощность, ВА:	5000
Рабочий диапазон входного напряжения 1, В:	100-260
Предельный диапазон входного напряжения, В:	90-270
Частота электросети (на входе перем.тока), Гц:	50
Выходное напряжение, В:	220
Точность выходного напряжения перем. тока в рабочем диапазоне сети 1, %:	8
Время задержки на включения, сек:	6-180
Количество фаз:	1
Интерфейс индикации:	LED-дисплей
Количество розеток:	0
Подключение:	Клеммы
Габариты ДхШхТ, мм:	380 x 234 x 105
Масса, кг:	8.94
Срок эксплуатации:	10
Рабочая температура:	-10-40 °С
Температура хранения:	-20-45 °С
Относительная влажность воздуха, %:	0-95 %
Класс/степень защиты:	IP20
Уровень шума, дБ:	65
Срок гарантийного обслуживания:	1 лет
Сертификаты соответствия:	EAC

ДОПОЛНИТЕЛЬНАЯ ЗАЩИТА

Защита от повышенного напряжения:	Да
Защита от пониженного напряжения:	Да
Защита от перегрузки:	Да
Защита от короткого замыкания:	Да
Защита от перегрева:	Да

ОСНОВНЫЕ БЛОКИ

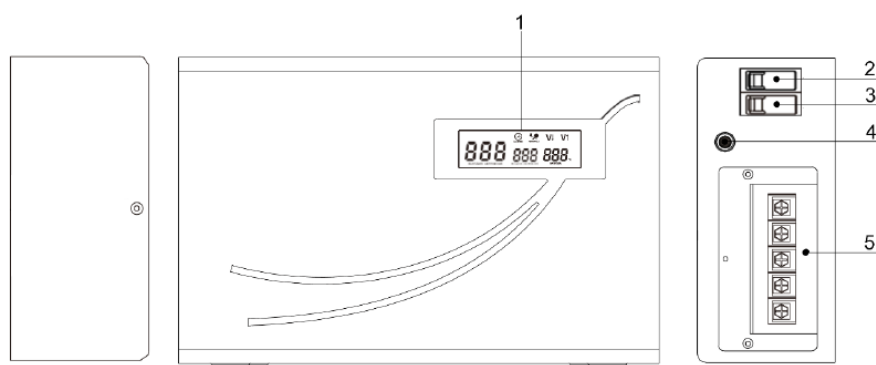


Рисунок 3. Внешний вид стабилизаторов напряжения SMARTWATT AVR SLIM 3000-5000VA. Описание элементов приводится в таблице 3.

Таблица 3.

№ элемента	Описание элементов
1	ЖК-дисплей
2	Выключатель питания
3	Выключатель байпаса
4	Кнопка «Задержка включения»
5	Клеммная колодка для подключения питания и нагрузки (вход и выход перем.тока)