

**PSE DRB 2440** — Буферный модуль SMARTWATT линейки R-POWER компенсирует кратковременные провалы напряжения, обеспечивая надежное питание подключенной нагрузки в промышленных системах автоматизации и управления от климатических систем до технологических линий непрерывного производства, где есть проблемы с качеством питающей сети. Резервирование осуществляется на основе суперконденсатора без необходимости подключения внешних батарей.

## СФЕРЫ ПРИМЕНЕНИЯ

- Автоматические системы управления
- Системы управления зданием
- Автоматизированные линии непрерывного производства
- Промышленные роботы

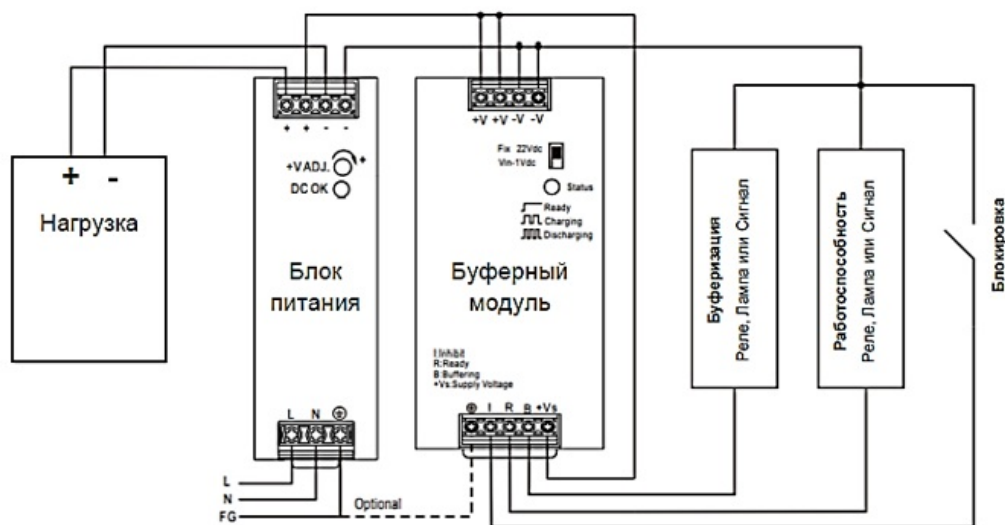


## ПРЕИМУЩЕСТВА

- Два сценария работы модуля
- Поддерживается параллельное соединение буферных модулей для увеличения времени буферизации
- Типовое время буферизации составляет 350 мс
- Повышенная изоляция между входными и выходными разъемами
- Класс оборудования III
- Широкий диапазон рабочих температур для работы в сложных климатических условиях
- Металлическая защёлка крепления на DIN-рейку (TS35x7.5)
- Полный набор электронной документации

## ХАРАКТЕРИСТИКИ

Выходное напряжение, В:	24
Выходная мощность, Вт:	960
Модульная ширина:	4
Габариты Д x Ш x В, мм:	110 x 63 x 125
Масса, кг:	1
Срок эксплуатации, лет:	10
Срок гарантийного обслуживания, лет:	3
Температура эксплуатации:	от -25 до +75 °C
Рабочая температура:	от -25 до +80 °C
Относительная влажность воздуха, %	5-95% без конденсации
Степень защиты:	IP20
Класс оборудования:	III



## ВХОД

Диапазон входного напряжения (DC): 22-29 В (DC)

## ВЫХОД

Выходной ток: 40 А  
Макс. пульсация напряжения: 350 мВ

## ФУНКЦИИ ЗАЩИТЫ

Перенапряжение: 31.0-37.5 В пост.тока  
Тип защиты: Тип защиты: Отключение напряжения на выходе.

## ГАЛЬВАНИЧЕСКАЯ РАЗВЯЗКА

Вход/Земля 2.2 кВ AC  
Выход/Земля 2.2 кВ AC  
Сигнальный порт/корпус 2.2 кВ AC  
Сопротивление изоляции: Вх/Вых-FG; Сигнал-FG  $\geq 100$  МОм при 500 В пост.тока

## МОНТАЖ И ПОДКЛЮЧЕНИЕ

Тип подключения клемм: Винтовой зажим  
**Верхняя клемма**  
Сечение кабеля: 2.1 - 8.4 мм<sup>2</sup>  
**Нижняя клемма**  
Сечение кабеля: 2.1 - 8.4 мм<sup>2</sup>

## ИНДИКАЦИЯ

Зеленый сигнал: Горит: Конденсаторы полностью заряжены. Медленно мигает: Заряжается. Быстро мигает: Разряжается.  
Сигнал не горит: Конденсаторы разряжены

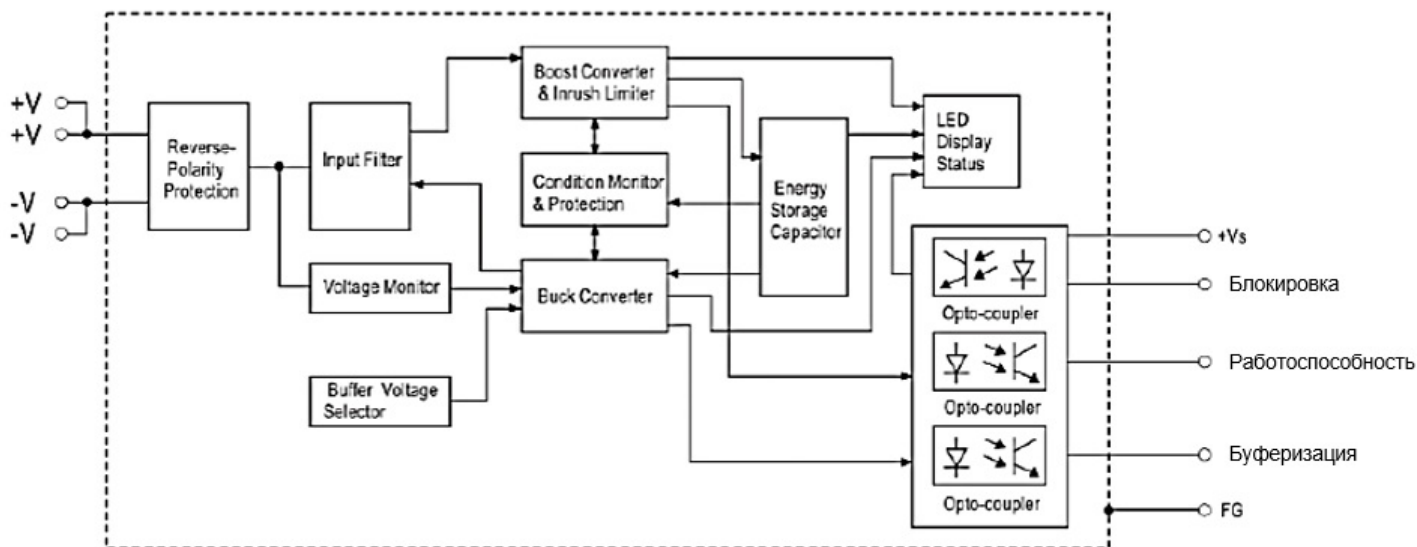
## ФУНКЦИИ

Время буферизации: 25 сек (типично), 35 сек (макс)  
Максимальный ток заряда: 900 мА

### Режим работы

Динамический режим: Переключатель находится в положении Uвх-1В (DC). Устройство переключается в буферный режим при снижении входного напряжения на 1 В (DC). . Режим по умолчанию.

Фиксированный режим: Переключатель находится в положении 22 В (DC). Устройство переключается в буферный режим, если напряжение падает ниже 22 В (DC).



\*Продукция постоянно совершенствуется, поэтому фирма-изготовитель оставляет за собой право вносить изменения без предварительного уведомления. Перед началом использования внимательно ознакомьтесь с инструкцией по эксплуатации.

Артикул: 4512020450036